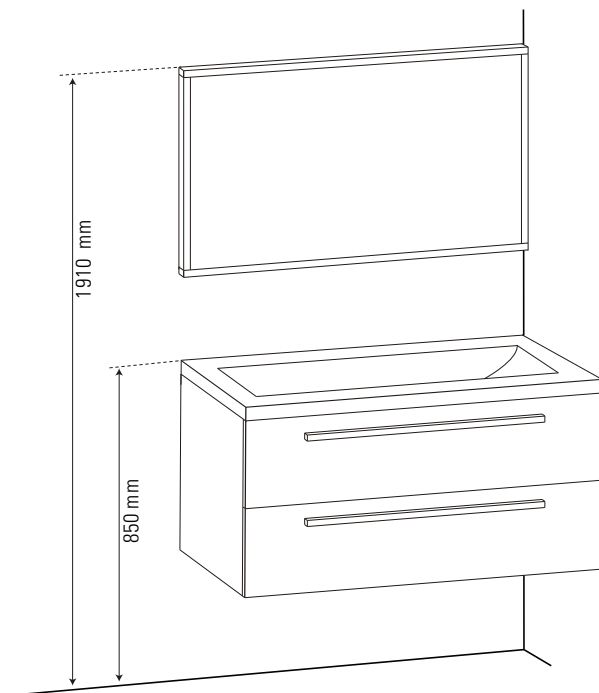


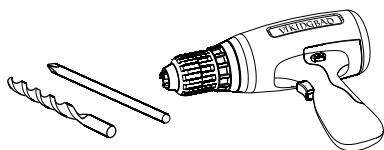
# Installasjonsveiledning

## VikingBad Cube Baderommøbler

### Cube 900



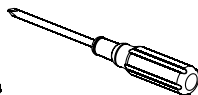
#### ANBEFALT VERKTØY:



Drill med (stjernebits PH2) og Bor



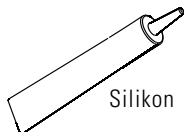
Målerbånd



Skrudjern



Blyant

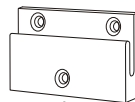


Silikon



Vater

#### DELER:



A

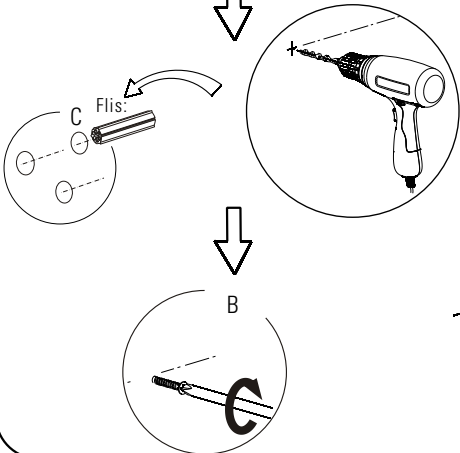
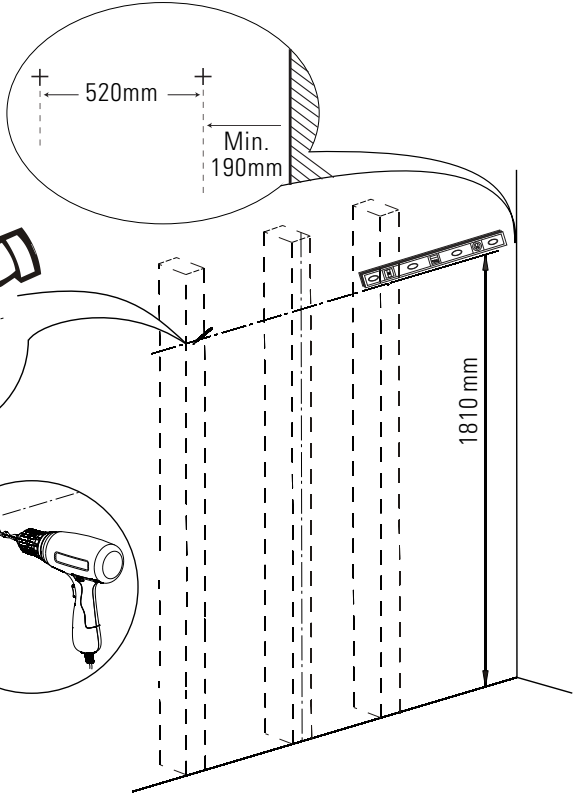
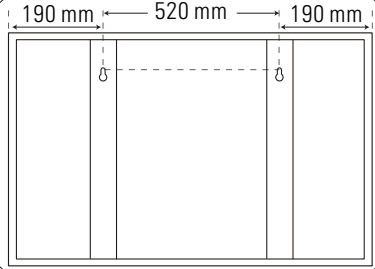


B

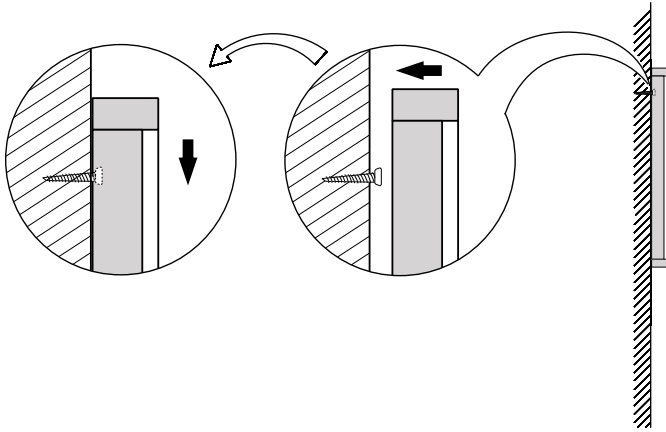


C

1

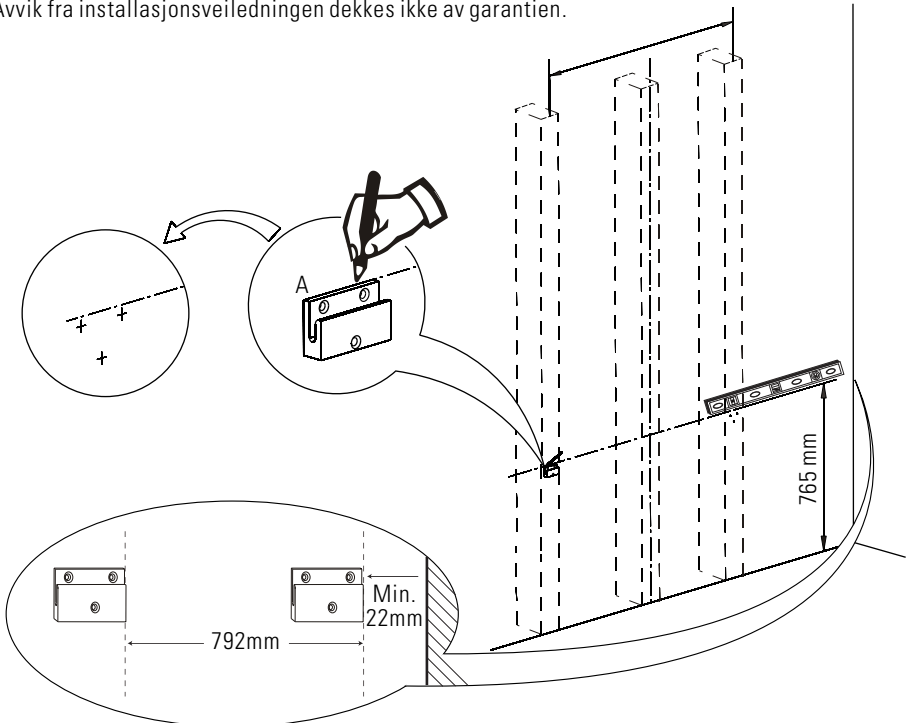


2

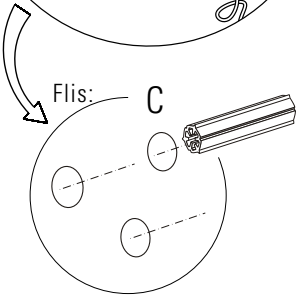
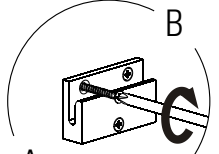
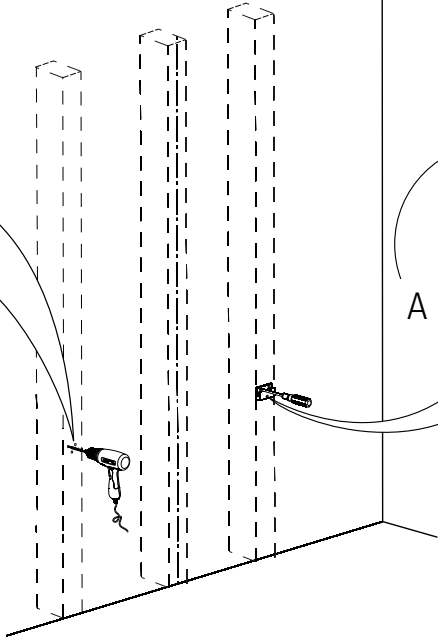
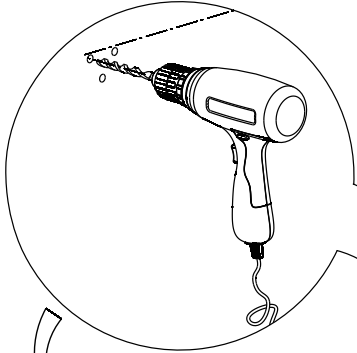


3

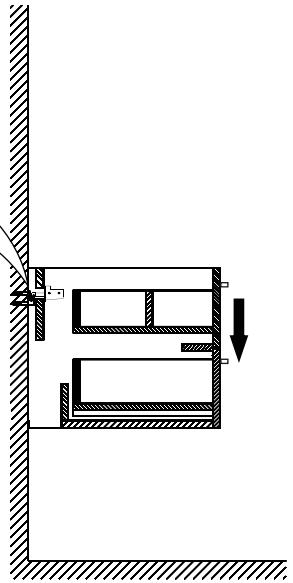
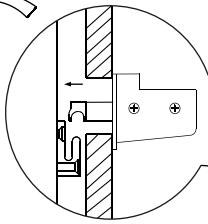
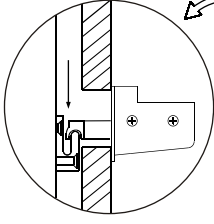
OBS! VikingBad AS tar forbehold om at baderommsmøblet (og speilet) monteres med medfølgende branketter slik det er beskrevet i denne installasjonsveiledningen. Avvik fra installasjonsveiledningen dekkes ikke av garantien.



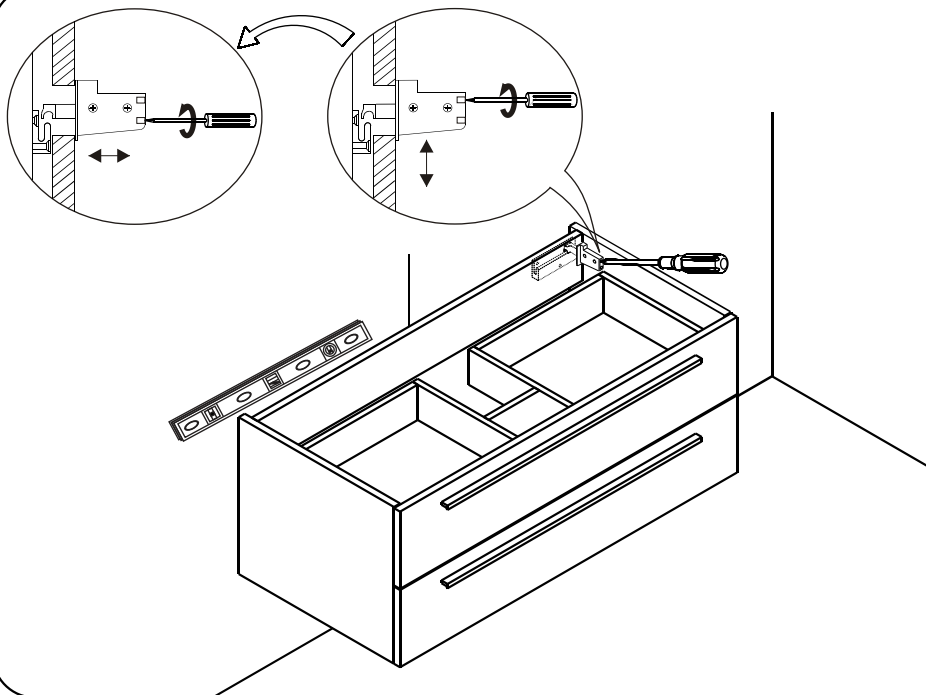
4



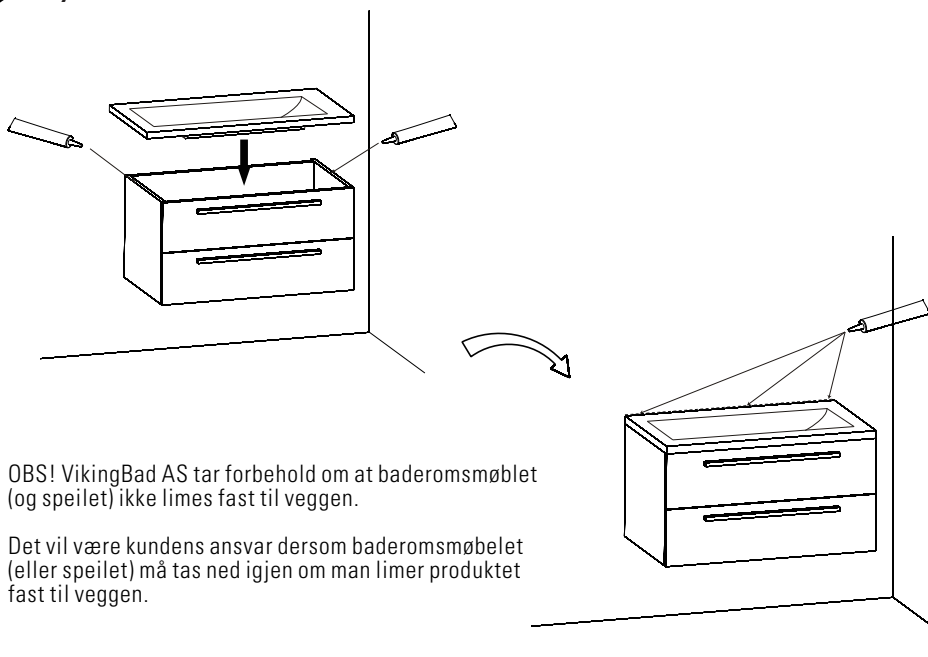
5



6

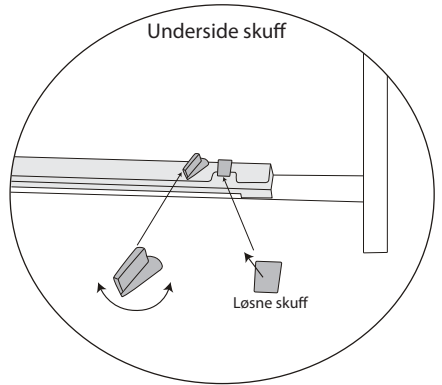
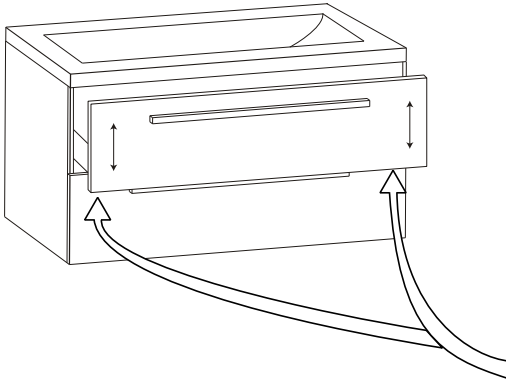


7



OBS! VikingBad AS tar forbehold om at baderomsmøbelet (og speilet) ikke limes fast til veggen.

Det vil være kundens ansvar dersom baderomsmøbelet (eller speilet) må tas ned igjen om man limer produktet fast til veggen.



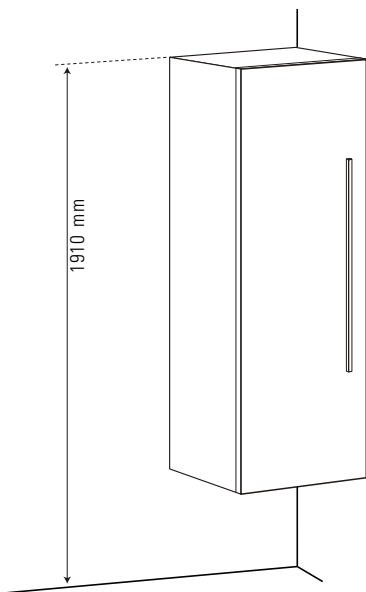
OBS! VikingBad AS tar forbehold om at baderommøblet (og speilet) monteres med medfølgende branketter slik det er beskrevet i denne installasjonsveiledningen.

Feilmontering eller ukorrekt innstramming kan føre til at skuffene ikke står vann- og/eller loddrett og blir vanskelig å innjustere.

Avvik fra installasjonsveiledningen dekkes ikke av garantien.

# VikingBad Cube Baderomsmøbler

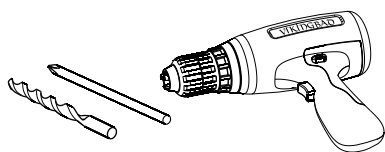
## Cube Høyskap



OBS! VikingBad AS tar forbehold om at høyskapet monteres med medfølgende branketter slik det er beskrevet i denne installasjonsveiledningen.

Avvik fra installasjonsveiledningen dekkes ikke av garantien.

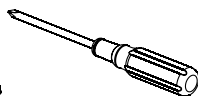
### ANBEFALT VERKTØY:



Drill med (stjernebits PH2) og Bor



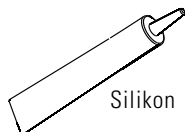
Målerbånd



Skrujern



Blyant

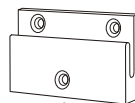


Silikon



Vater

### DELER:



A

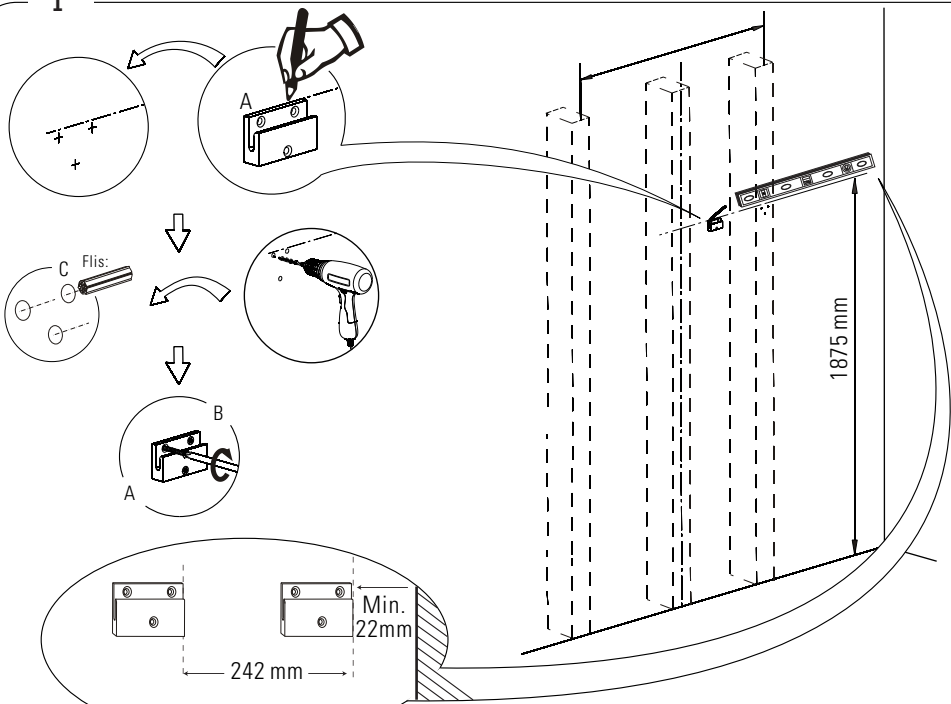


B



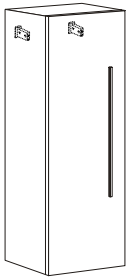
C

1



2

Venstre



Høyre

